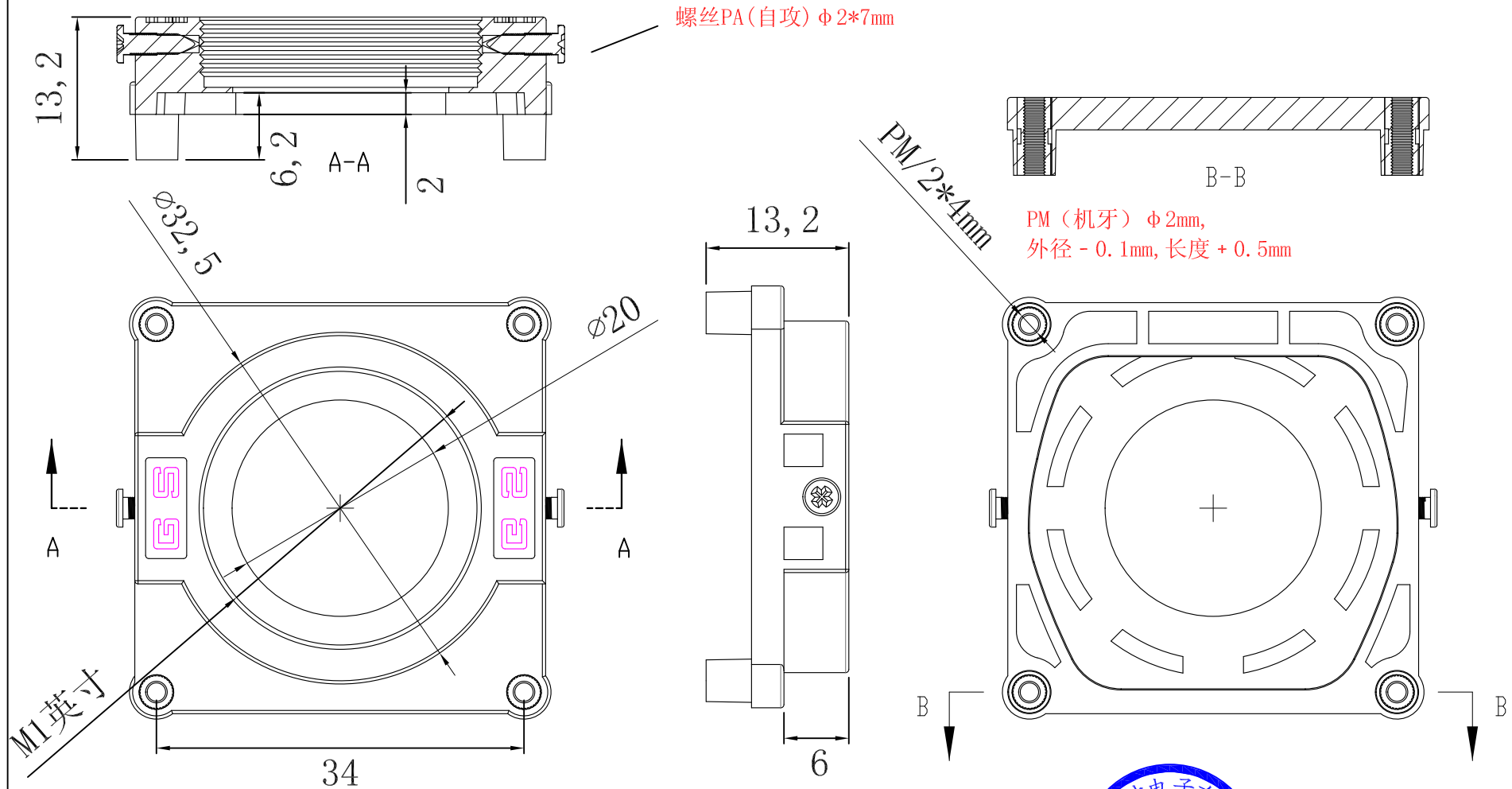


本产品已在中国大陆, 香港, 台湾申请专利, 谨防仿制, 法律后果自负. 商标: **GS** 广神



上海广神电子(深圳)有限公司						感红外日夜转换器 EXPLAIN GS			
设计	广由	单位	mm	公差	±0.05	型号	GS5B-38S	工作环境	-40°C~+100°C±5%
制图	广元	比例	2:1	日期	2010-12-01	额定电压	工作电压	使用寿命	
图号	IRC/5-38S					额定电流	瞬间电流		
联系人: 吴国虎		电话: 86-13501551929				直流电阻	绝缘电阻		